



KONICA MINOLTA

土色計 SPAD-503

土壌の色を簡単・正確に測定できる携帯型測色計。
土色判定のバラツキを大幅に解消します。

だれでも

操作が簡単です。

どこでも

●
小型・軽量の
ポータブルサイズです。

せいかくに

●
土色帖に基づく
マンセル表示をします。

SPAD®開発製品

土色計SPAD-503は、農林水産省農蚕園芸局農産課の大規模経営体土壌・作物・生産物分析システム実用化事業(Soil & Plant Analyzer Development, 略称SPAD)において、本事業の実施主体である(財)農産業振興奨励会、農林水産省農業研究センター・農業環境技術研究所および都県試験研究機関等の各先生方のご指導により、葉緑素計に続いて開発した測色計です。



The essentials of imaging

操作が簡単です。

実用的な機能だけを搭載。
初めてでも手軽に取り扱いができます。

1 電源を入れます。

2 校正をします。

3 測定部を試料に当て測定をします。

測定結果が表示されます。

液晶表示例

本器は測定して得られた値と土色帖色票のデータを比較し、最も色差が小さい色票名を選んで表示します。

マンセル A01 2.5YR 3/2

■ L*a*b*の表示もできます。

L*a*b* 001 L 30.6
a+ 4.9 b+ 0.6

小型・軽量の ポータブルサイズです。

手のひらにフィットするコンパクトタイプ。
掘削した断面の下層部でも測定しやすい縦形状です。



土色帖に基づく マンセル表示をします。

- 土色帖に基づくマンセル表示をします。長年蓄積したノウハウを基に開発した独自のアルゴリズムを使用しています。
- 平均測定が可能。色のバラツキの影響を少なくすることができます。
- 最大200個の測定データを記憶することができます。
※ マンセル表示時のみ(L*a*b*のとき最大100データ)
- 泥土での作業に便利な保護カバーの装着ができます。
- 小型・軽量の専用プリンタ(別売)で測定データの印字ができます。

標準付属品：保護カバー CR-A80
¥2,940 (税込)



別売付属品：プリンタ DP-S2 (プリンタケーブル付)
¥41,580 (税込)



土色計の測定方式

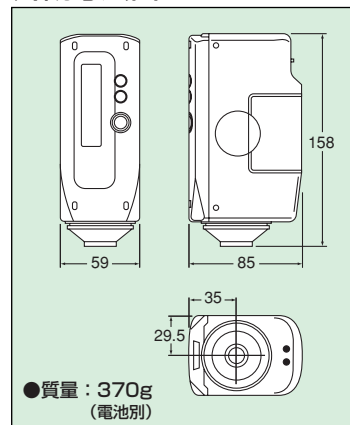
- 人間の目の感度に合わせた、3つの受光センサーを内蔵した三刺激値タイプです。
- 目視に近い、8/d(8度方向照明/拡散受光方式、正反射光除去)で測色を行います。
- 土壌の観察条件に近い、10度視野/D65光源の条件で色票番号を選択します。

主な仕様


光学条件	8°方向照明拡散受光方式(正反射光を除く)
測定径	約φ8mm
表示	土色帖マンセル値(389色)、L*a*b*
測定時間	約1秒
格納データ数	マンセル値：最大200データ、L*a*b*：最大100データ
測定可能回数	アルカリ電池使用時：10秒間隔で約2000回(23℃のとき)
使用温湿度範囲	0~40℃、相対湿度85%以下(35℃のとき)/結露しないこと
保管温湿度範囲	-20~40℃、相対湿度85%以下(35℃のとき)/結露しないこと
標準付属品	ソフトケースCR-A68、リストストラップCR-A73、保護カバーCR-A80、単3形電池4本
別売付属品	プリンタDP-S2、プリンタケースCR-A67、プリンタケーブルCR-A75、ACアダプタ(100V)AC-A12

●ここに記載の仕様および外観は、都合により予告なく変更する場合があります。

外観寸法図 (単位：mm)



●お問い合わせは下記まで

コニカミルタ センシング株式会社 国内販売部  **0570-005575**
※FAX・Eメール、携帯電話・PHSでのご利用はできません。

東京営業所 〒163-0512 東京都新宿区西新宿1-26-2
Tel.(03) 3349-5321(代) Fax.(03) 3349-5325

大阪営業所 〒550-0005 大阪市西区西本町2-3-10
Tel.(06) 6110-0550(代) Fax.(06) 6110-0554

名古屋営業所 〒460-0008 名古屋市中区栄2-9-15
Tel.(052) 229-4651(代) Fax.(052) 229-4652

福岡営業所 〒812-0007 福岡市博多区東比恵1-2-12
Tel.(092) 415-3518(代) Fax.(092) 415-3522

仙台営業所 〒980-0811 仙台市青葉区一番町1-2-25
Tel.(022) 722-2397(代) Fax.(022) 722-2419